



Klaphekken

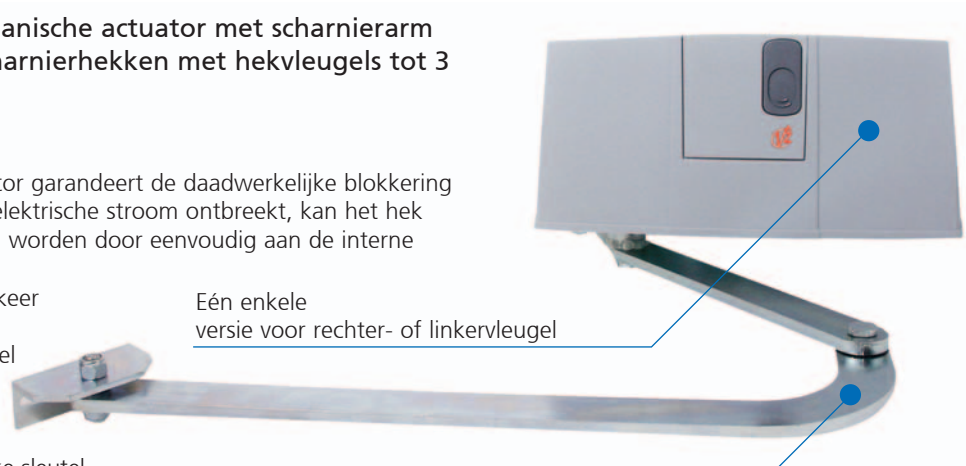


Blitz

Onomkeerbare elektromechanische actuator met scharnierarm
230V, 120 V en 24V voor scharnierhekken met hekvleugels tot 3
m lengte en 800 kg gewicht

De onomkeerbaarheid van de motor garandeert de daadwerkelijke blokkering van de hekvleugels. Wanneer de elektrische stroom ontbreekt, kan het hek hoe dan ook handmatig bewogen worden door eenvoudig aan de interne deblokkeerhendel te draaien.

De toegang tot de interne deblokkeerhendel wordt beschermd door een deurtje met persoonlijke sleutel



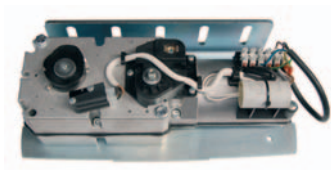
Eén enkele versie voor rechter- of linkervleugel

Veiligheidsdeurtje met persoonlijke sleutel

Scharnierarm ter preventie snijwonden



Interne deblokkeerhendel



Ingebouwde, reeds bekabelde eindschakelaars: afname van het aantal aansluitingen en snelle installatie



BLITZ 24V:

Versie 24VDC voor scharnierhekken met hekvleugels tot 800 kg.

Ideaal voor intensief gebruik

Technische kenmerken

Blitz modellen	Blitz 24V (22E002)	Blitz 120V (22E003)	Blitz 230V (22E001)
Voeding	24 VDC	120 V - 60 Hz	230 V - 50 Hz
Absorptie bij Nullast	1,5 A	3,8 A	1,8 A
Max. Absorptie	1,5 A	4,5 A	2,5 A
Max. Vermogen	45 W	400 W	400 W
Condensator	-	30 µF	8 µF
Rotatiesnelheid	1,2÷1,8 Rpm	1,9 Rpm	1,6 Rpm
Koppel	320 Nm	340 Nm	340 Nm
Werkings temperatuur	-30 / +60 °C	-30 / +60 °C	-30 / +60 °C
Thermische bescherming	-	140 °C	140 °C
Beweilingsgraad	IP 34	IP 34	IP 34
Open-sluitcyclus	80 %	20 %	20 %
Motorgewicht	14,6 Kg	14,6 Kg	14,6 Kg

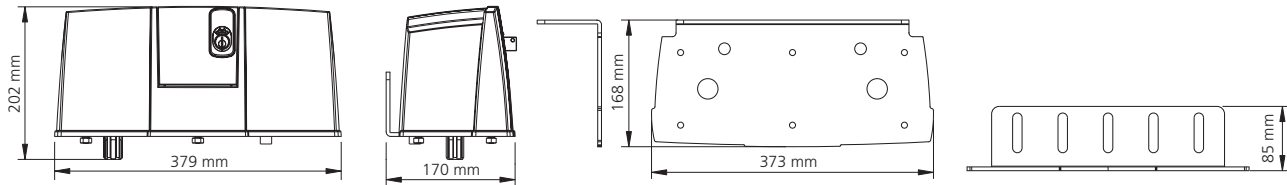
Gebruikslimieten	
Lengte hekvleugel (m)	Gewicht (Kg)
3	500
2,5	600
2	800



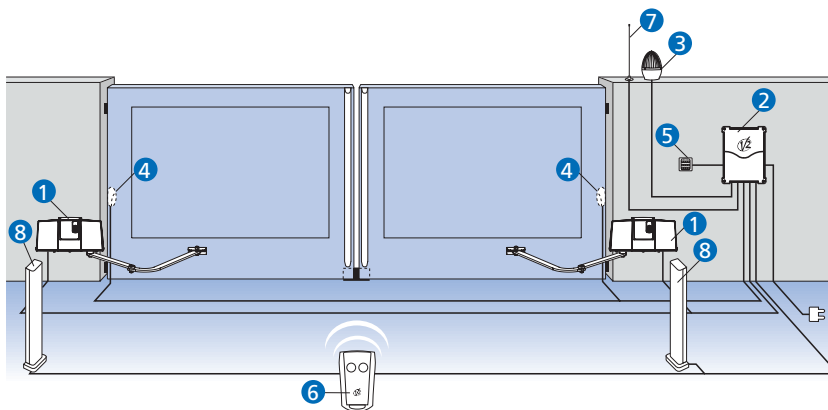
Klaphekken



Afmetingen



Gids voor installatie in woonomgeving



De installatie van de veiligheidsranden op vaste delen of op mobiele hekvlugels is onmisbaar wanneer een zorgvuldige risicoanalyse van de gemotoriseerde sluiting dit vereist.

Uitrusting voor een standaardinstallatie

1	Actuator BLITZ 230V	(Kabel 4 x 1 mm ²) (Blitz 24V :Kabel 1,5 x 2 mm ²)
2	Standaard stuurcentrale CITY7 en CITY1	(Kabel 3 x 1,5 mm ²)
3	Knipperlicht	(Kabel 2 x 1,5 mm ²)
8 4	Koppel fotocellen voor detectie	(RX : Kabel 4 x 1 mm ²) (TX : Kabel 2 x 1 mm ²)
5	Keuzeschakelaar met sleutel Inplugbare radiokaart	(Kabel 2 x 1 mm ²)
6	Tweekanaalszender PHOENIX	
7	Afgestemde antenne	(Kabel RG-58)