



Azimut

Attuatore elettromeccanico irreversibile per porte sezionali e basculanti a molle fino a 2,25 m di altezza e basculanti a contrappesi fino a 2,45 m (superficie massima 8 m²).
Forza massima 500 N (50 Kg)

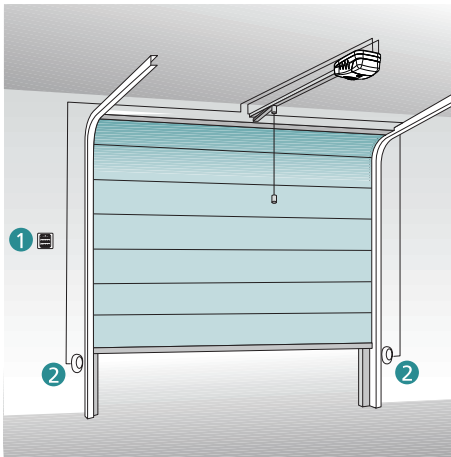
*Electromechanical irreversible actuator form sectional and spring balanced doors up to 2.25 m in height and counterweight balanced doors up to 2.45 m in height (max.area 8 m²).
Maximum force 500 N (50 kg)*



Modello Model	Codice Code	Descrizione Description
AZIMUT	25B001	230Vac - forza massima 500N - <i>maximum force 500N</i>
AZIMUT-120V	25B002	120Vac - forza massima 500N - <i>maximum force 500N</i>



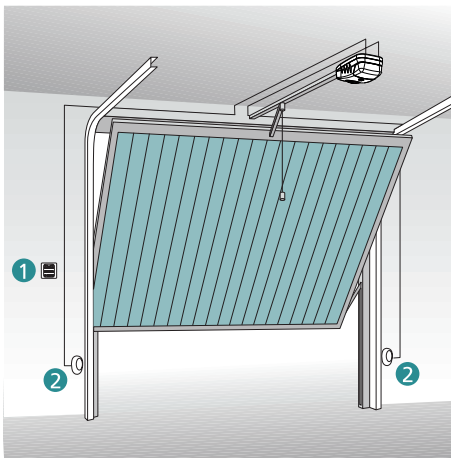
- Pulsantiera di comando esterna e display a led per modificare facilmente le funzioni della centrale senza aprire il carter protettivo
 - Programmazione in autoapprendimento con memorizzazione di tempi, rallentamenti e forze sia in apertura che in chiusura
 - Funzione rilevamento ostacoli tramite sensore amperometrico con soglia programmabile
 - Lampada di illuminazione ambiente incorporata
 - Ricevitore 433,92 MHz incorporato che permette di utilizzare trasmettitori rolling code
 - Funzionamento silenzioso: il sistema di trasporto a catena scorre su guida lineare in lamiera zincata
- *External control keypad and led display for easy changing of the control unit functions without opening the protective casing*
 - *Self-learning programming with memorization of times, slow-downs and forces both in opening and closing phase*
 - *Amperometric sensor obstacle detection function with programmable threshold*
 - *Built-in courtesy light*
 - *Built-in 433,92 MHz receiver enabling the use of rolling code transmitters*
 - *Silent operation: the chain transport system runs on a galvanized steel rail*



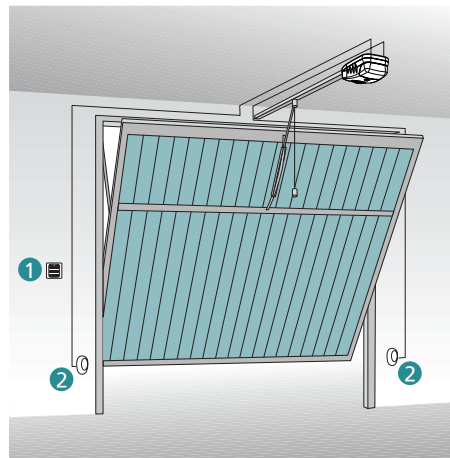
Porta sezionale - *Sectional door*

- 1 Selettore a chiave o digitale via radio
- 2 Coppia di fotocellule di rilevazione

- 1 Digital radio-controlled or key switch
- 2 Pair of photocell detectors



Porta basculante a molle
Spring balanced door



Porta basculante a contrappesi
Counterweight balanced door



Le caratteristiche dei prodotti possono essere modificate senza previo avviso • Product specifications are subject to change without prior notice

Caratteristiche tecniche • *Technical features*

			AZIMUT	AZIMUT-120V
Alimentazione	<i>Power supply</i>	Vac / Hz	230 - 50	120 - 60
Potenza assorbita	<i>Absorbed power</i>	W	100	100
Superficie porta	<i>Door area</i>	m ²	≤ 8	≤ 8
Forza di spunto	<i>Peak force</i>	N	500	500
Forza nominale	<i>Nominal force</i>	N	350	350
Velocità media	<i>Average speed</i>	cm / s	11	11
Lampada	<i>Lamp</i>	W	25	25
Temperatura di lavoro	<i>Working temperature</i>	°C	-20 ÷ +40	-20 ÷ +40
Ciclo di lavoro	<i>Working cycle</i>	%	30	30
Grado di protezione	<i>Protection degree</i>	IP	20	20
Peso motore	<i>Motor weight</i>	Kg	10	10
Fusibili di protezione	<i>Protection fuses</i>	-	SOURCE= 2,5 A LIGHT = 2,5 A	SOURCE= 2,5 A LIGHT = 2,5 A